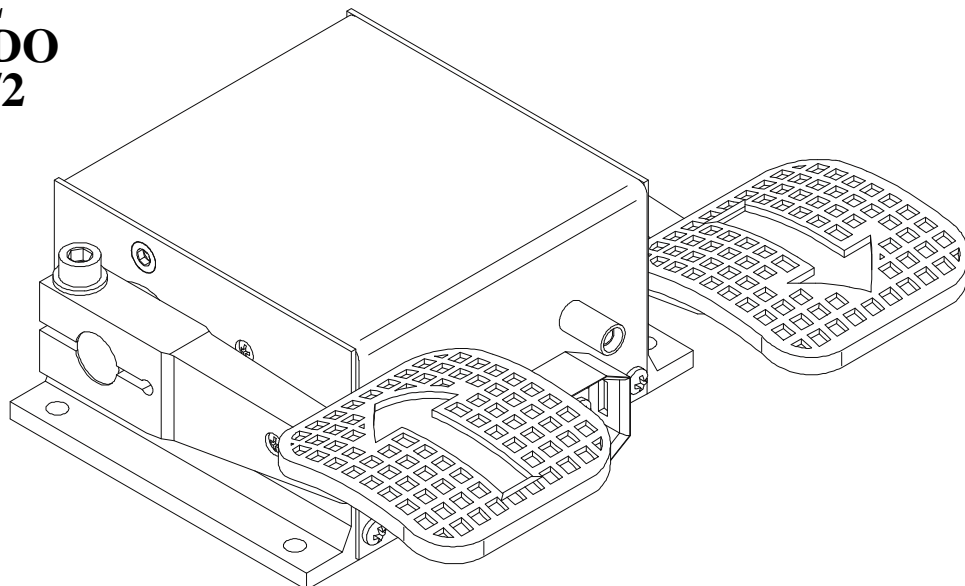




elektrosistem



## PEDALIERE DI COMANDO PR/1B e PE/2



Le pedalieri della serie PR/1B e PE/2 vanno a soddisfare generalmente tutte le esigenze di utilizzo esistenti nelle applicazioni su carrelli elevatori e veicoli elettrici grazie alle ridotte dimensioni, alla semplicità di montaggio e connessione elettrica tramite connettore.

Costruite esternamente in profilo di alluminio, garantiscono una completa efficienza e durata anche se usate in ambienti ad elevato tasso di umidità e sottoposte alle continue variazioni degli agenti atmosferici.

L'assemblaggio di precisione eseguito su albero rettificato garantisce la minima usura meccanica e l'assenza di giochi.

I consensi di marcia e bypass eseguiti tramite microinterruttori comandati a camme e la regolazione della velocità eseguita tramite potenziometro da 5 Kohm ne fanno un prodotto affidabile e duraturo.

Le pedalieri possono essere fornite con leva forata per essere utilizzate come attuatori di sistemi già esistenti sulla macchina.

La versione PE/2 è completa di due pedali mentre la versione PR/1B ha un solo pedale che a richiesta può essere a destra o a sinistra; il suo impiego richiede quindi un selettore del senso di marcia da montare a pannello o al volante.

### Gamma produzione PR/1B

**PR/1B** - Con consenso di marcia e bypass.

**PR/1BR** - Come PR/1B, con frenatura a rilascio del pedale di marcia. Versione speciale da abbinare al controllo PULSAR R.

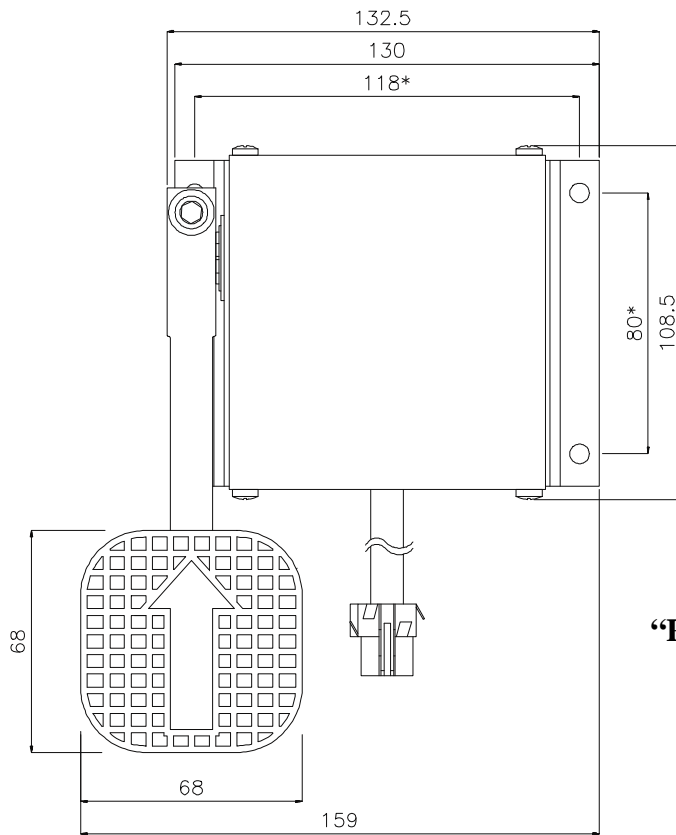
### Gamma produzione PE/2

**PE/2** - Con consenso di marcia avanti, marcia indietro, seconda velocità.

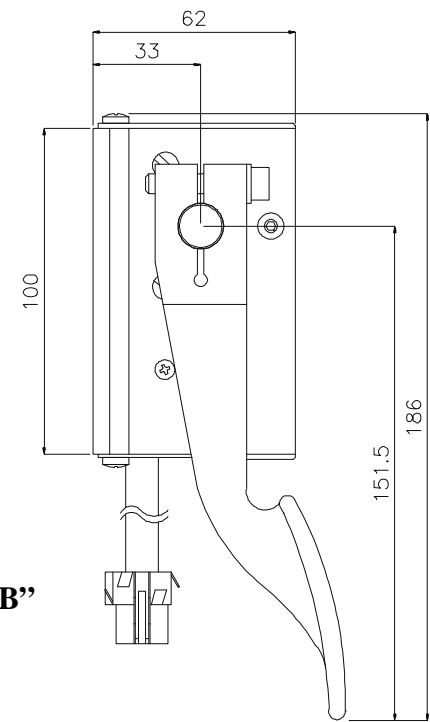
**PE/2R** - Come PE/2, con frenatura a rilascio del pedale di marcia. Versione speciale da abbinare al controllo PULSAR R.

~~NEWS~~

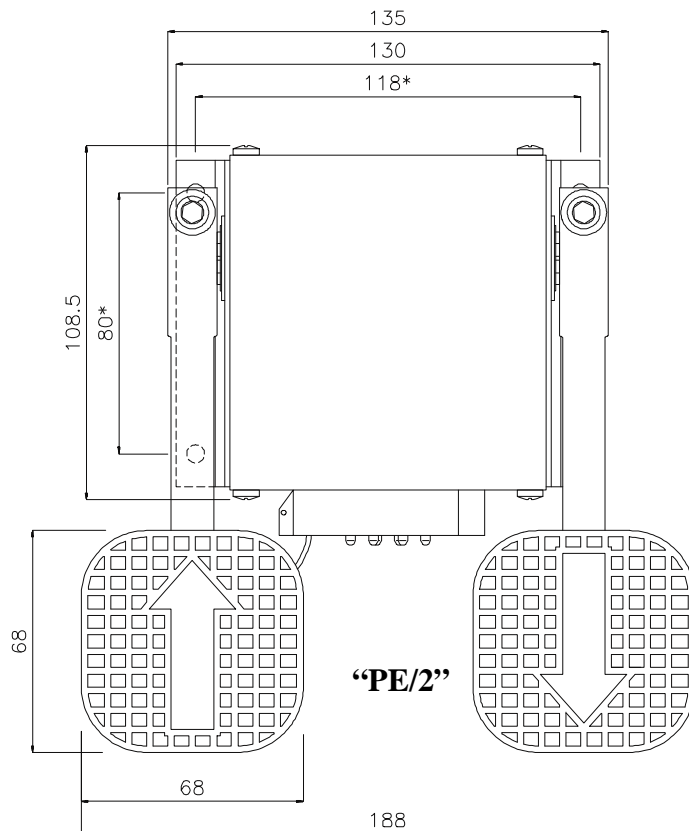
INGOMBRI PEDALIERE



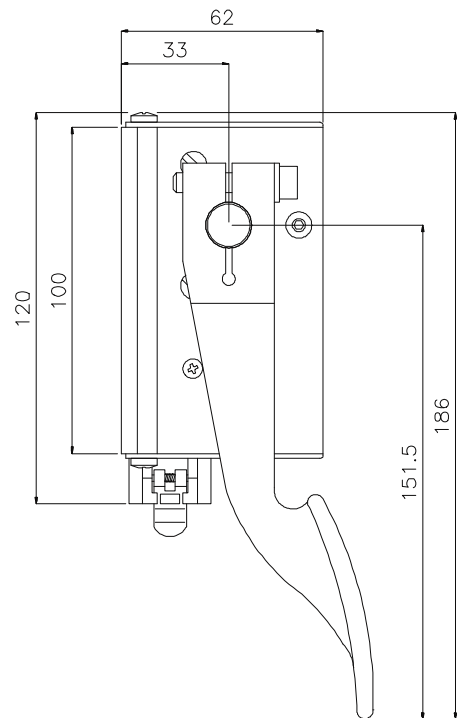
“PR/1B”



\* n°4 fori diametro 5,5 mm  
N.B. tutte le dimensioni in millimetri



“PE/2”



\* n°4 fori diametro 5,5 mm  
N.B. tutte le dimensioni in millimetri